

Outdoor Wireless Access Point

WirelessJunior WPP543

108Mbps AP

Dovozce : Tomorrow systems s.r.o.
K Zadní Kopanině 182, Praha 5, 15500

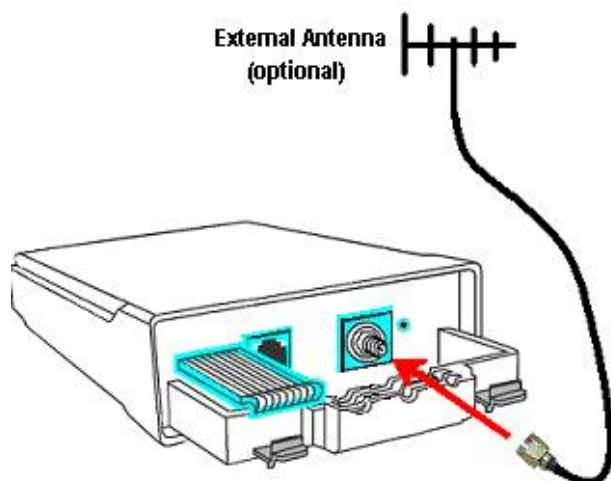
www.cpx.cz podpora@cpx.cz

Version 2.0.7c



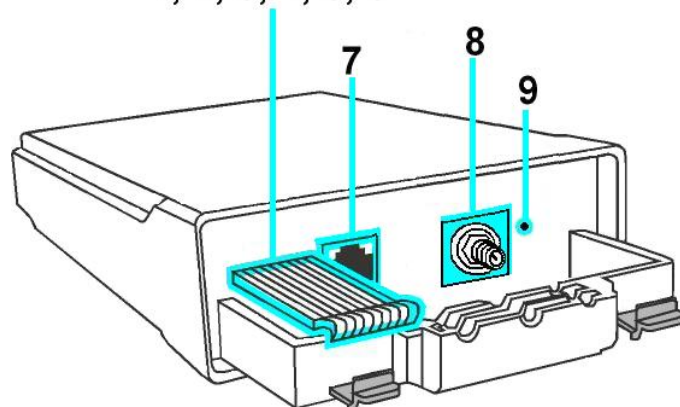
networks@work

B. Připojení externí antény



A. Vzhled zařízení a popis:

1, 2, 3, 4, 5, 6



Funkce		Stav a význam	
1	POWER LED ON=svítí OFF=nesvítí	ON	napájení je dodáváno do zařízení.
		Off	napájení není dodáváno do zařízení.
3	SIGNAL STRENGTH (RSSI)		
4			
5			
6			
6	DIAG LED	ON/Off	Bliká během bootování. OFF – zařízení je připraveno k provozu. Pokud bliká stále – signalizace chyby.
2	ETHERNET LINK LED	ON	Ethernetové spojení je navázáno
		Off	Žádné připojení k síti.
7	LAN PORT	10/100Mbps Ethernet a PoE napájecí vstup . Rozsah : 12V to 24V	
8	SMA SOCKET (volitelný)	rSMA konektor pro volitelné připojení externí antény	
9	RESET BUTTON	<ul style="list-style-type: none"> Pro reboot, stiskněte jednou. Pro reset hesla, stiskněte a držte tlačítko 5 sekund než jej opět uvolníte. Pro obnovení výchozích nastavení, stiskněte a držte tlačítko 8 sekund než jej opět uvolníte. 	

Jak stáhnout uživatelský návod - User Guide.

Poslední verzi uživatelského návodu-User Guide v EN a CZ je možno stáhnout :

<http://www.complex.com.sg/downloads/manual/um-wj543.pdf>
<http://www.cpx.cz/dls/wp543-MIMO%20series/>

Jak stáhnout aktualizaci firmware.

Nejnovější verze firmware available je možno stáhnout na těchto odkazech :

<http://www.complex.com.sg/downloads/firmware/fw-wj543.zip>
<http://www.cpx.cz/dls/wp543-MIMO%20series/>

Prosím nejprve proved'te unzip souboru před nahráním firmware.
Jak provést nahrání firmware do zařízení naleznete v user guide.

C. Montáž jednotky na stožár

krok 1

Vybalte 2 stahovací pásky



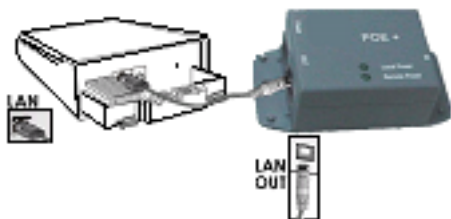
krok 2

Prostrčte pásky dírami v montážní sadě a připevněte ke konzoly nahoře a dole. Může též montovat přímo na zeď za použití hmoždínek a šroubů a přímo přišroubovat montážní sadu na zeď.



krok 3

Připojte jeden konec kabelu RJ45 Ethernet do port OUT POE Injektoru a druhý konec do LAN přístupového bodu.



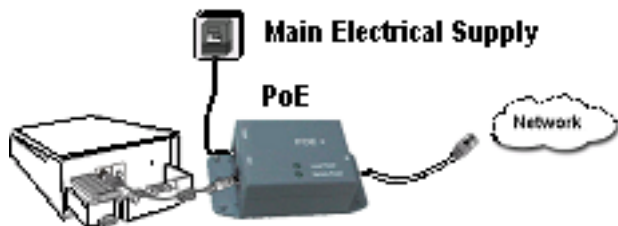
Maximální délka kabelu RJ45 Cat. 5 je 100m*.

* pro max 200mW rádiové karty. Při použití rádiových karet s vyšším výkonem bude potřebovat nahradit zdroj s vyšším výkonem

krok 4

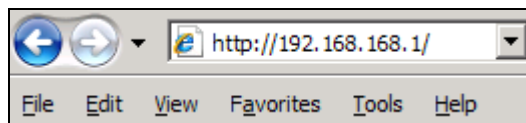
Připojte RJ45 ethernetový kabel PoE Injektoru a na síťové zařízení, například do přepínače nebo do PC, které budete používat ke konfiguraci přístupového bodu. Pak připojte napájecí adaptér do hlavního elektrického napájení a napájecí konektor do zásuvky POE injektoru.

PoE vstupní napájení: Passive PoE (rozsah 12V-24V DC)



D. Přístup na webové rozhraní

1. Otevřete váš internetový prohlížeč. Do řádku adresy napište IP adresu access point, <http://192.168.168.1> a stiskněte klávesu Enter..



Pokud se stránka neotevře, zkontrolujte PC zda má IP ze stejného subnetu jako access point. IP adresa PC může být v rozsahu 192.168.168.2 do 192.168.168.254 a Netmask 255.255.255.0

Můžete také spustit **utilitu uConfig** která vám pomůže najít Access point a otevřít web management.

uConfig můžete stáhnout z Compex web stránky, <http://www.compex.com.sg/downloads/uconfig.zip>

2. Zadejte výchozí heslo (password) jak je ukázáno níže,
Password : **password**

Klikněte na LOGIN a otevře se vám hlavní konfigurační stránka.

*** Poznámka: Nezapomeňte si změnit vaše heslo**

Wireless LAN Access Point Management

Please enter your password:

..... LOGIN!

[Forgotten your password? - see the User's Guide for instructions]

3. Po vstupu na hlavní stránku můžete začít s konfigurací.